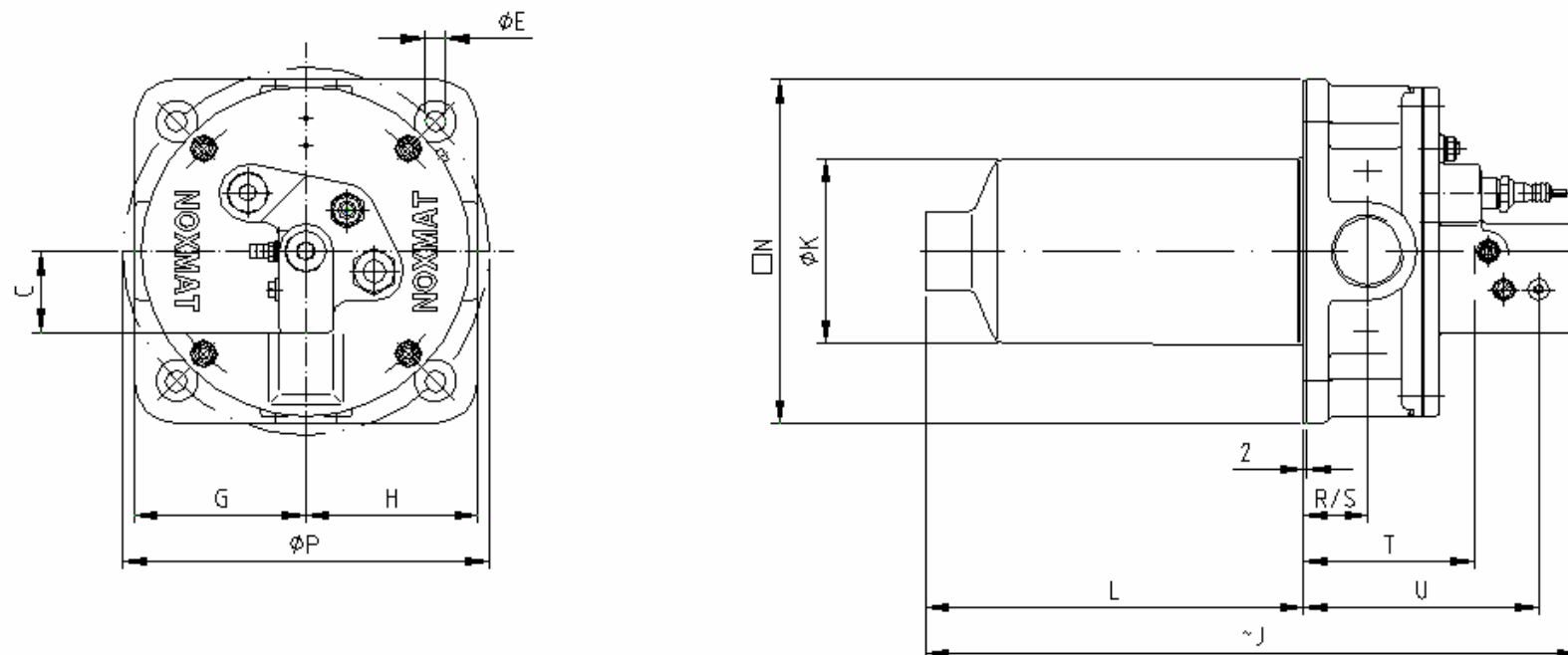


Hochgeschwindigkeitsbrenner NOXMAT® HGBE

Hauptabmessungen / Anschlussmaße



Brennergröße	Hauptabmessungen									Anschlussmaße							
	C mm	E mm	G mm	H mm	J mm	K mm	L ^[1] mm	N mm	P mm	Verbrennungsluft		Kühlluft		Spülluft		Brenngas	
										R	S	T	U				
mm	Zoll	mm	Zoll	mm	Zoll	mm	Zoll	mm	Zoll	mm	Zoll	mm	Zoll	mm	Zoll		
HGBE 15	72,5	14	80	80	600	59	200/250/300/400	160	170	34	G3/4	34	^[2]	87	G3/8	132	Rp1/2
HGBE 25	77	14	87,5	87,5	560	71	200/250/300/400	175	190	34	G1	34	^[2]	92	G3/8	137	Rp1/2
HGBE 50	77	14	97,5	97,5	580	94	200/250/300/400	195	210	40	G1.1/2	40	^[2]	107	G3/8	152	Rp1/2
HGBE 100	53	14	112,5	112,5	580	121	200/250/300/400	225	240	40	G1.1/2	40	^[2]	110	G3/8	152	Rp1/2
HGBE 200	70	14	142,5	142,5	650	171	---/250/300/400	285	310	56	G2.1/2	56	^[2]	157	G3/8	215	Rp3/4

^[1] auch abweichende Längen möglich

^[2] Bohrung optional

^[3] max. Länge bei L=400mm